

MYČKA NA NÁDOBÍ

NÁVOD K OBSLUZE

PHILCO



Famous for Quality the World Over

PDA 1482 BiT

Vážený zákazníku,

Děkujeme, že jste zakoupil výrobek značky PHILCO. Aby váš spotřebič sloužil co nejlépe, přečtěte si všechny pokyny v tomto návodu.

OBSAH

ČÁST 1: PŘED UVEDENÍM DO PROVOZU	2
ČÁST 2: TECHNICKÉ SPECIFIKACE A INFORMAČNÍ LIST	7
ČÁST 3: POPIS PŘÍSTROJE	9
• Popis myčky	9
• Ovládací panel	9
ČÁST 4: RYCHLÝ PRŮVODCE.....	10
ČÁST 5: PŘED PRVNÍM POUŽITÍM.....	11
• Změkčovač vody	11
• Doplnění soli do změkčovače	12
• Doplnění prostředku na oplachování	13
• Nastavení zásobníku prostředku na oplachování.....	14
• Funkce mycího prostředku.....	14
• Mycí prostředky	15
• Naplnění mycího prostředku.....	16
ČÁST 6: VLOŽENÍ NÁDOBÍ DO MYČKY	17
ČÁST 7: SPUŠTĚNÍ MYČKY	23
• Tabulka mycích programů.....	23
• Zapnutí spotřebiče.....	24
• Změna programu.....	24
• Po dokončení mycího cyklu	25
ČÁST 8: ÚDRŽBA A ČIŠTĚNÍ.....	26
• Filtrační systém.....	26
• Péče o myčku.....	27
• Čištění dvířek.....	27
• Ochrana před zamrznutím	28
• Čištění rozstříkovacích ramen	28
• Jak udržovat myčku v dobré kondici	28
ČÁST 9: POKYNY K INSTALACI	30
• Příprava instalace.....	30
• Rozměry a instalace krycího panelu	31
• Připojení vypouštěcích hadic	33
• Postup instalace myčky	34
• Připojení ke zdroji energie.....	35
• Elektrické zapojení	35
• Připojení studené vody.....	36
• Umístění spotřebiče.....	36
• Spuštění myčky.....	37
ČÁST 10: ŘEŠENÍ POTÍŽÍ	38

ČÁST 1: PŘED UVEDENÍM DO PROVOZU

- Před uvedením této myčky do provozu si prosím pozorně přečtete tento návod - pomůže vám myčku správně používat a udržovat.
- Uschovejte jej pro pozdější použití.
- Předajte jej případnému dalšímu majiteli tohoto spotřebiče.
- Tento návod obsahuje části s bezpečnostními pokyny, provozními pokyny, pokyny k instalaci a tipy pro řešení problémů apod.
- Část pro řešení problémů vám pomůže vyřešit některé nekomplicované problémy vlastními silami.
- Pokud se vám nepodaří problém vyřešit, požádejte o pomoc profesionálního technika.
- Vzhledem k nepřetržitému vývoji a modernizaci výrobků může výrobce provést úpravy bez předchozího upozornění.
- Tento uživatelský návod můžete rovněž získat od výrobce nebo spolehlivého prodejce.

Důležité bezpečnostní instrukce



VAROVÁNÍ:

Při použití myčky dodržujte níže uvedená bezpečnostní opatření:

- Tento to spotřebič je určen pouze pro použití v domácnosti.

- Tento spotřebič mohou používat děti ve věku 8 let a starší a osoby se sníženými fyzickými, smyslovými či mentálními schopnostmi nebo nedostatek zkušeností a znalostí, pokud jsou pod dozorem nebo byly poučeny o používání spotřebiče bezpečným způsobem a rozumí případným nebezpečím. Děti si se spotřebičem nesmějí hrát. Čištění a údržbu prováděnou uživatelem nesmějí provádět děti, pokud nejsou starší 8 let a pod dozorem.
- Tento spotřebič je určen pouze pro použití v interiérech a pro použití v domácnostech.
- Aby nedošlo k úrazu elektrickým proudem, nepokládejte spotřebič, napájecí kabel nebo zástrčku do vody ani jiné tekutiny.
- Před čištěním a údržbou tento spotřebič odpojte od napájení.
- Použijte jemný hadřík navlhčený slabým mýdlovým roztokem a pak jej opět očistěte suchým hadříkem.



POKYNY K UZEMNĚNÍ

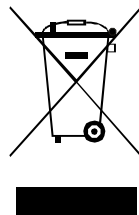
- Tento spotřebič musí být uzemněný. V případě selhání nebo poruchy sníží uzemnění nebezpečí úrazu elektrickým proudem zajištěním menšího odporu elektrického proudu. Tento spotřebič je vybaven napájecím kabelem s uzemňovacím vodičem a uzemňovací zástrčkou.
- Zástrčku musíte zapojit do odpovídající zásuvky instalované a uzemněné v souladu se všemi místními zákony a vyhláškami.
- Nesprávné zapojení uzemňovacího vodiče spotřebiče může mít za následek nebezpečí úrazu elektrickým proudem.
- V případě pochybností o řádném uzemnění spotřebiče požádejte o kontrolu kvalifikovaného elektrikáře nebo servisního technika.
- Neupravujte zástrčku dodávanou se spotřebičem, pokud neodpovídá vaší zásuvce.
- Požádejte kvalifikovaného elektrikáře o instalaci řádné zásuvky.

- Na dvířka a na přihrádky myčky si nesedejte, nestoupejte a ani s nimi nemanipulujte hrubým způsobem.
- Vaši myčku nezapínejte, dokud nejsou řádně instalované všechny kryty.
- Během provozu otevírejte dvířka velmi opatrně, aby nezačala z myčky stříkat voda.
- Na dvířka po jejich otevření nepokládejte žádné těžké předměty, ani na ně nestoupejte. Spotřebič by se mohl převrátit dopředu.
- Při vkládání nádobí do myčky:
 - 1) Ostré předměty ukládejte tak, aby nemohly poškodit těsnění dvířek;
 - 2) Varování: Nože a další nádobí s ostrými hroty a ostřím musíte vložit do koše špičkami směrem dolů nebo uložit do vodorovné polohy.
- Po dokončení mycího cyklu zkontrolujte, zda je prázdná přihrádka na mycí prostředek.
- Nemyjte v myčce plastové nebo podobné předměty, pokud nejsou výrobcem označené jako vhodné do myčky nádobí.
- U plastových předmětů, které takto označené nejsou, dodržujte doporučení jejich výrobců.
- Používejte pouze mycí prostředky a prostředky na oplachování určené do automatické myčky nádobí.
- Nikdy nepoužívejte ve vaší myčce mýdlo, prací prostředky ani mycí prostředky na nádobí pro ruční mytí.
- Děti musí zůstat pod dohledem, aby bylo zajištěno, že si se spotřebičem nehrají.
- Dvířka nenechávejte otevřená, protože byste tím zvýšili nebezpečí možného zakopnutí.
- Pokud je napájecí kabel poškozený, musí být vyměněn výrobcem nebo jeho servisním technikem nebo podobně kvalifikovanou osobou, aby nehrozilo nebezpečí.

- Během instalace nesmí být napájecí kabel nadměrně nebo nebezpečně ohnutý nebo zmáčkнутý.
- Nemanipulujte s ovladači.
- Spotřebič je nutno připojit k přívodu vody pomocí nové hadice a nikoli používané hadice.
- Do této myčky se vejde maximálně 14 sad nádobí.
- Maximální povolený tlak přívodu vody je 1 MPa.
- Minimální povolený tlak přívodu vody je 0,04 MPa.

Likvidace

- Obalový materiál myčky zlikvidujte řádným způsobem.
- Všechny obalové materiály lze recyklovat.
- Plastové díly jsou označeny standardními mezinárodními značkami:
 - PE — polyetylen, např. balicí materiál desek
 - PS — polystyren, např. vycpávkový materiál
 - POM — polyoxymetylen, např. plastové svorky
 - PP — pro polypropylen, např. filtr na sůl
 - ABS — ABS (Acrylonitrile Butadiene Styrene), např. ovládací panel



VAROVÁNÍ:

Obalový materiál může být nebezpečný pro děti!

Obal i spotřebič odevzdejte ve sběrném dvoře/recyklačním centru. Proto odřízněte napájecí kabel a vyřadte z činnosti mechanismus uzavírání dvířek.

Kartonový obal je vyroben z recyklovaného papíru a měl by být zlikvidován způsobem určeným k recyklaci papíru.

Zajištěním řádné likvidace tohoto výrobku pomůžete předcházet potenciálním negativním dopadům na životní prostředí a zdraví lidí, které může být ohroženo nesprávným nakládáním s výrobkem při

jeho likvidaci.

Podrobnější informace o recyklaci tohoto výrobku získáte na místním úřadě a u společnosti zajišťující likvidaci vašeho domácího odpadu.

LIKVIDACE: Tento výrobek nevyhazujte do netříděného komunálního odpadu. Tento výrobek je nutno zlikvidovat samostatně, speciálním způsobem.

ČÁST 2: TECHNICKÉ SPECIFIKACE A INFORMAČNÍ LIST

Technické Informace	
Výška (cm)	81,5
Šířka (cm)	59,8
Hloubka s konektory (cm)	55
Spotřeba	1930 W
Jmenovité napětí / frekvence	230 V~ / 50 Hz
Tlak vody	0.4-10 bar = 0.04-1 Mpa

Informační list

INFORMAČNÍ LIST: Philco

Obchodní značka Philco:



Název	Philco
Identifikační značka modelu	PDA 1482 BIT
Jmenovitá kapacita (Počet sad nádobí)	14
Třída energetické účinnosti (stupnice A+++ nejučinnější až po D nejméně účinná)	A++
Roční spotřeba energie (AE _c) v kWh za rok při 280 cyklech * (kWh)	266
Spotřeba energie (Et) standardního mycího cyklu (kWh)	0,93
Energetická spotřeba v režimu vypnuto (W) (Po)	0,45
Energetická spotřeba v režimu zapnuto (W) (PI)	0,49
Roční spotřeba vody (AW _c) v litrech za rok **	2800
Třída účinnosti sušení (stupnice A nejvyšší účinnost až G nejnižší účinnost)	A
Standardní program ***	Eco 45 °C
Trvání programu při standardním mycím cyklu v minutách	195
Hlučnost (dB(A) re 1 pW) ****	45
Vestavný spotřebič	ano

* Spotřeba energie 266 kWh za rok na základě 280 standardních mycích cyklů, u kterých se napouští studená voda, a na spotřebě v režimech s nízkou spotřebou energie. Skutečná spotřeba energie bude záviset na tom, jak je spotřebič používán.

** Spotřeba vody 2800 litrů za rok na základě 280 standardních mycích cyklů. Skutečná spotřeba vody bude záviset na tom, jak je spotřebič používán.

*** „Eco 45 °C“ je standardní mycí cyklus, na který se vztahují informace uvedené na štítku a v informačním listu, že tento program je vhodný pro mytí běžně znečištěného stolního nádobí a že se jedná o nejučinnější program z hlediska kombinované spotřeby energie a vody.

**** Deklarovaná hodnota emise hluku tohoto spotřebiče představuje váženou hladinu akustického výkonu Lw vzhledem k referenčnímu akustickému výkonu 1 pW.

Výše uvedená data se mohou bez předchozího upozornění změnit.

Čeština je původní verze.

Výrobce si vyhrazuje právo změnit design a technické specifikace bez předchozího upozornění.

Shoda se standardy a test dat / EC prohlášení o shodě

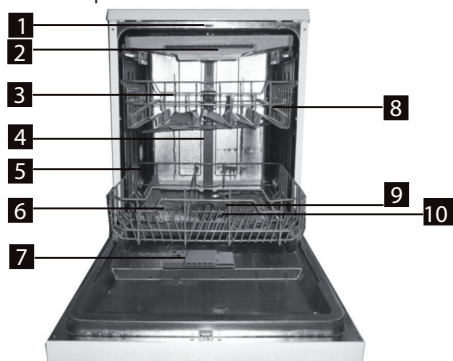
Všechny fáze spojené se spotřebičem jsou prováděny v souladu bezpečnostními nařízeními stanovenými ve všech příslušných směrnících Evropského společenství. 2004/108/EC, 2006/95/EC, IEC 436/DIN 44990, EN 50242.

Tento návod k použití je rovněž dostupný na www.philco.cz.

ČÁST 3: POPIS PŘÍSTROJE

Popis myčky

Pohled zepředu



Pohled zezadu



- | | | | |
|-----------------------------------|--------------------------|-----------------------------|------------------------------------|
| 1 Horní rameno ostříkovače | 4 Vnitřní trubka | 7 Zásobník | 10 Filtr |
| 2 Příhrádka na příbory | 5 Spodní koš | 8 Police na šálky | 11 Konektor přívodní hadice |
| 3 Horní koš | 6 Zásobník na sůl | 9 Ramena ostříkovače | 12 Vypouštěcí hadice |

Ovládací panel



- Indikátory na displeji: pro zobrazení chybových kódů, odloženého startu apod.
 - Indikátor prostředku na oplachování: *
Indikuje, zda je třeba doplnit oplachovací prostředek.
 - Indikátor soli: S
Indikuje, zda je třeba doplnit sůl.
 - Indikátor odloženého startu nebo chybového kódu: 8:88
 - Indikátory programu: AUTO, ECO, ECO, ECO, ECO, ECO
 - Indikátor zóny mytí: Z, Z
 - Indikátor extra sušení: ☀
- Tlačítko extra sušení: pro výběr funkce extra sušení
Pouze u programů: intenzivní, normální, úsporný, sklenice a 90Min je tato funkce dostupná.
- Tlačítko Alt: Mytí pouze v jednom koši. Stiskněte toto tlačítko pro mytí nádoby pouze v horním nebo spodním koši.
- Tlačítko odloženého startu: Stiskněte toto tlačítko pro nastavení odloženého startu.
- Tlačítko programu: Stiskněte toto tlačítko pro výběr mycího programu.
- Hlavní vypínač: Pro zapnutí/vypnutí napájení.






POZNÁMKA:

Tento náčrt je určen pro informační účely o jednotlivých částech a příslušenstvích výrobku. Podle modelu se mohou jednotlivé části lišit.

ČÁST 4: RYCHLÝ PRŮVODCE

Podrobné pokyny k obsluze naleznete v dalších částech Návodu k obsluze.

Zapněte spotřebič	Otevřete dvířka a stiskněte hlavní vypínač pro zapnutí spotřebiče.	
Naplňte zásobník na mycí prostředek.	Prostor A: Pro každý mycí cyklus. Prostor B: Pouze pro programy s předmytím. (Dodržujte uživatelské pokyny!)	
Zkontrolujte hladinu prostředku na oplachování.	Mechanický indikátor C. Elektronický indikátor na ovládacím panelu (je-li k dispozici).	
Zkontrolujte množství soli.	(Pouze u modelů se systémem změkčování vody.) Elektronický indikátor na ovládacím panelu (je-li k dispozici). Pokud na ovládacím panelu není žádný varovný indikátor soli (u některých modelů), můžete okamžik doplnění soli do změkčovače odhadnout podle počtu cyklů realizovaných myčkou.	
Naplňte koše.	Zbytky potravin předem odstraňte. Předmyjte připálené zbytky z pánví, potom vložte do myčky. Řiďte se pokyny pro vkládání nádobí do myčky.	
Vyberte program.	Stiskněte opakovaně tlačítko programu, dokud se nezobrazí vámi vybraný program.	
Spuštění myčky	Otevřete přívod vody a uzavřete dvířka. Myčka se asi po 10 sekundách spustí.	
<ul style="list-style-type: none"> Změna programu 	<ul style="list-style-type: none"> 1. Spuštěný cyklus můžete změnit pouze tehdy, když běží teprve chvilku. Jinak se již pravděpodobně uvolnil mycí prostředek a myčka jej vypustila společně s vodou. V takovém případě musíte mycí prostředek opět doplnit. 2. Otevřete dvířka. 3. Stiskněte na minimálně 3 sekundy tlačítko programu pro zrušení probíhajícího programu. 4. Vyberte nový program. 5. Znovu spusťte. 	<div style="border: 1px dashed black; padding: 5px;"> <p>VAROVÁNÍ:</p> <p>Dvířka otevřete opatrně. Po otevření dvířek může unikat horká pára!</p> </div>
<ul style="list-style-type: none"> Doplňte do myčky zapomenuté nádobí. 	<ul style="list-style-type: none"> 1. Zastavte myčku mírným pootevřením dvířek. 2. Jakmile se rozstříkovací ramena zastaví, můžete dvířka zcela otevřít. 3. Vložte do myčky zapomenuté nádobí. 4. Uzavřete dvířka - myčka se opět spustí po asi 10 sekundách. 	
<ul style="list-style-type: none"> Pokud je myčka během mycího cyklu vypnuta. 	<ul style="list-style-type: none"> Pokud je myčka během mycího cyklu vypnuta, musíte po jejím opětovném zapnutí znovu vybrat mycí cyklus a spustit myčku podle původního stavu zapnutí. 	
Vypněte spotřebič.	Po dokončení mycího cyklu se bude po dobu 8 sekund ozývat akustický signál, který se pak ukončí. Vypněte spotřebič pomocí hlavního vypínače.	
Uzavřete přívod vody a vyprázdněte koše.	Varování: Před vyjmutím nádobí z myčky vyčkejte pár minut (asi 15 minut), aby nádobí vychladlo a nebylo tak náchylnější k rozbití. Také lépe uschne. Myčku vyprázdněte; začněte spodním košem.	

ČÁST 5: PŘED PRVNÍM POUŽITÍM

Než vaši myčku uvedete do provozu:

- Nastavte změkčovač vody.
- Přidejte 1,5 kg soli pro myčku a pak naplňte zásobník na sůl vodou.
- Doplněte zásobník prostředku na oplachování.
- Doplněte mycí prostředek.

Změkčovač vody

Změkčovač vody musíte nastavit ručně pomocí kolečka tvrdosti vody.

Změkčovač vody je vytvořen tak, aby z vody odstraňoval minerály a soli, které by měly škodlivý nebo nepříznivý vliv na provoz myčky.

Čím vyšší je obsah těchto minerálů a solí, tím je voda tvrdší.

Změkčovač byste měli nastavit podle tvrdosti vody ve vaší oblasti. Informace o tvrdosti vody ve vaší oblasti by vám měl poskytnout váš dodavatel vody.

Nastavení spotřeby soli

Tato myčka je navržena tak, aby umožňovala upravit spotřebu soli na základě tvrdosti používané vody. Tím by se měla optimalizovat a přizpůsobit míra spotřeby soli.

Spotřebu soli upravte podle následujících kroků.

1. Otevřete dvířka a zapněte spotřebič.
2. Stiskněte na minimálně 5 sekund tlačítko programu pro spuštění modelu nastavení změkčovače vody během 60 sekund po zapnutí spotřebiče (varovné indikátory soli a prostředku na oplachování budou při nastavování modelu periodicky svítit).
3. Stiskněte programové tlačítko pro výběr správného nastavení podle místního prostředí - nastavení se bude měnit v následujícím pořadí: H1 → H2 → H3 → H4 → H5 → H6.
4. Stiskněte tlačítko napájení pro ukončení nastavování modelu.

TVRDOT VODY				Poloha kolečka	Spotřeba soli (g/cyklus)
°dH	°fH	°Clarke	mmol/l		
0 ~ 5	0 ~ 9	0 ~ 6	0 ~ 0,94	H1 (svítí indikátor Rapid (Rychlý))	0
6-11	10-20	7-14	1,0-2,0	H2 (svítí indikátor 90 Min)	9
12-17	21-30	15-21	2,1-3,0	H3 (svítí indikátor 90 Min, Rapid (Rychlý))	12
18-22	31-40	22-28	3,1-4,0	H4 (svítí indikátor Eco (Úsporný))	20
23-34	41-60	29-42	4,1-6,0	H5 (svítí indikátor Eco (Úsporný), Rapid (Rychlý))	30
35-55	61-98	43-69	6,1-9,8	H6 (svítí indikátor Eco (Úsporný), 90 Min)	60



POZNÁMKA:

1 dH = 1,25 Clarke = 1,78 fH = 0,178 mmol/l

DH: Německá jednotka

fH: Francouzská jednotka

Clark: Britská jednotka

Nastavení z výroby: H3 (EN 50242)

Informace o tvrdosti vaší vody vám podá váš dodavatel vody.



POZNÁMKA:

Pokud váš model myčky nemá žádný změkčovač vody, můžete tuto část přeskočit.

ZMĚKČOVAČ VODY

Tvrdost vody se liší místo od místa. Pokud v myčce používáte tvrdou vodu, budou se na nádobí usazovat částečky.

Spotřebič by měl být vybaven speciálním změkčovačem, který používá zásobník na sůl specificky určený k eliminaci vodního kamene a minerálů z vody.

Doplnění soli do změkčovače

Vždy používejte sůl určenou do myčky nádobí.

Zásobník na sůl je umístěn pod spodním košem a plnit byste jej měli níže uvedeným způsobem:



POZOR!

- Používejte pouze sůl speciálně určenou pro použití v myčkách nádobí! Jakýkoliv jiný typ soli, který není speciálně určený pro použití v myčce nádobí, zejména jedlá sůl, by poškodila změkčovač vody v myčce. V případě poškození způsobeného použitím nevhodné soli výrobce neposkytuje záruku, ani neodpovídá za jakékoliv způsobené škody.
- Sůl doplňte pouze před spuštěním jednoho z úplných mycích programů.
- Předejete tak tomu, aby na dně myčky zůstaly ležet přesypané krystaly soli nebo rozlitá slaná voda, které by mohly způsobit korozi.



- A** Po odstranění spodního koše odšroubujte a odstraňte víčko zásobníku na sůl – viz obr. 1.
- B** Trychtýř (dodávané příslušenství) nasadte na otvor a nasypte do něj přibližně 1,5 kg soli do myček.
- C** Naplňte zásobník na sůl vodou; je běžné, že ze zásobníku na sůl unikne malé množství vody – viz obr. 2.
- D** Po naplnění zásobníku zašroubujte pevně víčko zpět jeho otáčením ve směru hodinových ručiček.
- E** Varovný indikátor soli po doplnění zásobníku na sůl solí zhasne.
- F** Ihned po doplnění soli do zásobníku na sůl byste měli spustit mycí program (doporučujeme použít krátký program). V opačném případě by se mohl slanou vodou poškodit filtrační systém, čerpadlo a další důležité součásti myčky. Na toto se nevztahuje záruka.



POZNÁMKA:

1. Zásobník na sůl doplňujte pouze tehdy, když se na ovládacím panelu rozsvítí varovný indikátor soli. V závislosti na tom, jak dobře se sůl rozpouští, může varovný indikátor svítit ještě po doplnění soli do zásobníku. Pokud na ovládacím panelu varovný indikátor soli není (u některých modelů), můžete okamžik doplnění soli do změkčovače odhadnout podle počtu cyklů realizovaných myčkou.
2. Pokud by vám sůl někde vytekla, zbavte se jí spuštěním programu pro odměčování nádobí nebo programu rychlého mytí.

Doplnění prostředku na oplachování

Zásobník prostředku na oplachování

Prostředek na oplachování se uvolňuje při posledním oplachu, aby na vašem nádobí nezůstávaly kapky vody a následně tak stopy a šmouhy. Dále zlepšuje sušení tím, že všechna voda z nádobí steče. Vaše myčka je vybavena pro použití tekutého prostředku na oplachování. Zásobník prostředku na oplachování je umístěn na vnitřní straně dvířek vedle zásobníku na mycí prostředek.

Zásobník naplníte tak, že jej otevřete a nalijete do něj prostředek na oplachování tak, aby indikátor úrovně zcela zčernal. Obsah zásobníku prostředku na oplachování je přibližně 110 ml.

Funkce prostředku na oplachování

Prostředek na oplachování je automaticky přidáván k poslednímu oplachu a zajišťuje, aby na nádobí po uschnutí nezůstaly stopy a šmouhy od vody.



POZOR!

Používejte pouze značkový prostředek na oplachování pro myčky nádobí. Nikdy do zásobníku prostředku na oplachování nelijte jiné látky (např. tekutý mycí prostředek, apod.). Mohlo by dojít k poškození myčky.

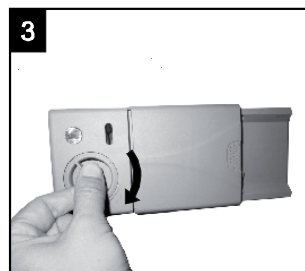
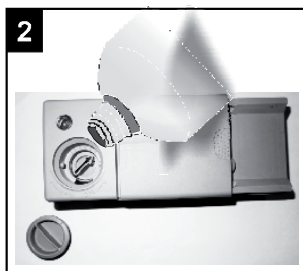
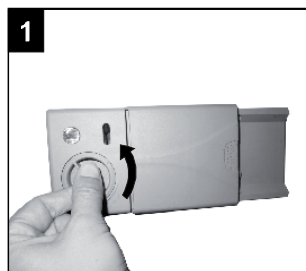
Kdy doplnit prostředek na oplachování

Pokud na ovládacím panelu není varovný indikátor prostředku na oplachování, můžete odhadnout množství podle barvy optického indikátoru úrovně „C“ umístěného vedle víčka. Po naplnění zásobníku prostředkem na oplachování je celý indikátor tmavý. S postupným spotřebováváním prostředku na oplachování se tmavý bod indikátoru zmenšuje. Množství prostředku na oplachování nikdy nenechte klesnout pod 1/4 zásobníku.

S postupným spotřebováváním prostředku na oplachování se tmavý bod indikátoru zmenšuje, jak je uvedeno níže.

- Plný
- ◐ Plný z 3/4
- ◑ Plný z 1/2
- ◒ Plný z 1/4 - měli byste doplnit pro zamezení tvorby skvrn
- Prázdny

C (Indikátor prostředku na oplachování)



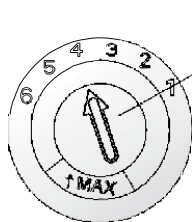
- 1** Zásobník otevřete otočením víčka ve směru šipky „open“ (doleva) a jeho vyjmutím.
- 2** Nalijte prostředek na oplachování do zásobníku; dávejte pozor, abyste jej nenaplnili příliš.
- 3** Nasadte zpět víčko zarovnaním se šipkou „open“ a otočením ve směru šipky „closed“ (doprava).



POZNÁMKA:

Případný rozlitý prostředek na oplachování utřete hadříkem, aby se při dalším mytí netvořilo nadměrné množství pěny. Nezapomeňte víčko nasadit zpět, než zavřete dvířka myčky.

Nastavení zásobníku prostředku na oplachování



Nastavovací ryska (oplachování)

Zásobník prostředku na oplachování má šest nebo čtyři nastavení. Začněte vždy s nastavením zásobníku na „4“. Pokud se na nádobí tvoří skvrny nebo je problémem schnutí nádobí, zvyšte uvolňované množství prostředku sejmutím víčka zásobníku a otočením knoflíku na „5“. Pokud i přesto nádobí špatně schne nebo obsahuje skvrny, upravte nastavení opět na vyšší stupeň, dokud nádobí nebude po usušení bez skvrn. Doporučené nastavení je „4“. (Hodnota nastavená výrobcem je „4“.)



POZNÁMKA:

Pokud jsou na nádobí po jeho umytí kapky vody nebo stopy vodního kamene, zvyšte dávkování. Pokud jsou na nádobí lepkavé bílé skvrny nebo namodralé vrstvy na sklenicích nebo ostří nožů, dávkování snižte.

Funkce mycího prostředku

Mycí prostředky se svými chemickými přísadami jsou nezbytné k odstranění nečistot, jejich rozložení a odstranění z myčky.

Pro tento účel je vhodná většina mycích prostředků komerční kvality.



POZOR!

Správné používání mycího prostředku

Používejte pouze mycí prostředek speciálně určený pro použití v myčkách nádobí. Mycí prostředek uchovávejte čerstvý a suchý.

Sypký mycí prostředek nedávejte do zásobníku, pokud se nechystáte myčku zapnout.

Mycí prostředky

Existují 3 druhy mycích prostředků

1. S fosfáty a chlórem
2. S fosfáty a bez chlóru
3. Bez fosfátů a bez chlóru

Nové práškové mycí prostředky jsou obvykle bez fosfátů. Takže chybí změkčovací funkce fosfátů. V takovém případě doporučujeme naplnit sůl do zásobníku soli i při tvrdosti vody pouhých 6 °dH. Pokud používáte mycí prostředky bez fosfátů a máte tvrdou vodu, v takovém případě se často objevují na nádobí a sklenicích bílé stopy. Lepších výsledků tedy v takovém případě dosáhnete, pokud přidáte více mycího prostředku. Mycí prostředky bez chlóru bělí jen trochu. Silné a barevné skvrny proto nebudou zcela odstraněny. V takovém případě zvolte program s vyšší teplotou.

Koncentrované mycí prostředky

Podle svého chemického složení se mycí prostředky dělí na dva základní typy:

- běžné alkalické mycí prostředky s leptavými přísadami

- nízko alkalické koncentrované mycí prostředky s přírodními enzymy

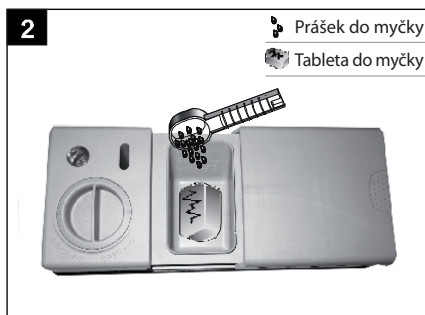
Tablety do myčky

Rychlost rozpouštění tablet do myčky různých značek se může lišit. Z tohoto důvodu se některé tablety do myčky nemusí při krátkých programech rozpustit a splnit tak svou čisticí funkci. Proto při používání tablet používejte dlouhé programy, abyste tím zajistili úplné odstranění zbytků mycího prostředku.

Zásobník na mycí prostředek

Zásobník musíte naplnit před spuštěním jakéhokoliv mycího cyklu podle pokynů uvedených v tabulce mycích cyklů. Vaše myčka používá méně mycího prostředku a prostředku na oplachování, než běžná myčka. Obecně je pro normální mytí potřeba pouze jedna polévková lžice mycího prostředku. Na silněji znečištěné nádoby budete potřebovat větší množství mycího prostředku. Vždy přidejte mycí prostředek až těsně před spuštěním myčky, jinak by mohl navlhnout a následně by se správně nerozpustil.

Množství používaného mycího prostředku



POZNÁMKA:

Pokud je víčko uzavřené: stiskněte tlačítko pro uvolnění. Víčko se otevře. Mycí prostředek doplňte vždy až těsně před spuštěním každého mycího cyklu. Používejte pouze značkový mycí prostředek pro myčky nádobí.



VAROVÁNÍ:

Mycí prostředek do myček je korozivní! Uchovávejte jej mimo dosah dětí.

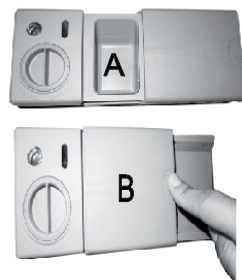
Naplnění mycího prostředku

Naplněte zásobník mycího prostředku mycím prostředkem. Značka označuje úrovně dávkování, viz obrázek vpravo:

- A** Místo umístění mycího prostředku pro hlavní mycí cyklus.
- B** Místo umístění mycího prostředku pro cyklus předmytí.

Dodržujte doporučení pro dávkování a skladování uvedené výrobcem na obalu mycího prostředku.

Uzavřete víčko a zatlačte na něj, aby zacvaklo.



Pokud je nádobí silně znečištěno, přidejte dávku mycího prostředku také do prostoru mycího prostředku pro předmytí. Tato dávka bude použita během fáze předmývání nádobí.



POZNÁMKA:

- Informace o dávkování mycího prostředku pro jednotlivé programy naleznete na poslední straně.
- Nezapomeňte, že výsledky se mohou lišit podle míry zašpinění a tvrdosti používané vody.
- Dodržujte doporučení výrobce na obalu mycího prostředku.

Uzavřete zásobník pro mycí prostředek



Pokud je vaše nádobí pouze mírně znečištěno, můžete použít méně mycího prostředku, než je doporučeno.

- zásobník.
Zatlačte dolů víko (1) tak, aby se cvaknutím zavřelo (2).
- Pokud používáte mycí prostředek ve formě tablet, přečtěte si doporučení výrobce na obalu pro určení místa, kam by se měly tablety v myčce umístit (např. do koše na příbory, do zásobníku pro mycí prostředek apod.).
Ujistěte se, že je víko zásobníku pro mycí prostředek uzavřeno, a to i tehdy, když používáte tablety.

ČÁST 6: VLOŽENÍ NÁDOBÍ DO MYČKY

Doporučení

- Pořídte si nádobí označené jako vhodné do myčky nádobí.
- Používejte jemný mycí prostředek, který je označený jako „šetrný k nádobí“. V případě potřeby vyhledejte další informace u výrobců mycích prostředků.
- Pro určité položky nádobí zvolte program s co nejnižší teplotou.
- Abyste předešli možnému poškození, nevyjímejte skleněné nádobí a přístroje z myčky hned po ukončení mycího programu.

Mytí následujícího nádobí/přístrojů v myčce na nádobí

Nevhodné

- Přístroje s dřevěnou, kostěnou a perleťovou rukojetí
- Plastové položky, které nejsou odolné vůči teplotě
- Starší přístroje s lepenými částmi, které nejsou odolné vůči teplotě
- Lepené přístroje nebo nádobí
- Cínové nebo měděné nádobí
- Křišťálové sklo
- Ocelové položky podléhající korozi
- Dřevěná prkénka
- Nádobí vyrobené ze syntetických vláken

Částečně vhodné

- Některé typy skla mohou po velkém počtu mytí ztmavnout
- Stříbrné a hliníkové nádobí má tendenci měnit během mytí barvu
- Glazované vzory mohou při častém mytí v myčce vyblednout

Pozor před nebo po plnění košů myčky

Nejlepšího výkonu myčky dosáhnete dodržováním těchto pokynů pro vkládání nádobí do košů. Funkce a vzhled košů a koše na přístroje se mohou v závislosti na modelu lišit.

Velké zbytky potravin předem odstraňte. Předmyjte připálené zbytky z pánví.

Není nutné nádobí oplachovat pod tekoucí vodou.

Vložte nádobí do myčky následujícím způsobem:

1. Nádobí, jako jsou šálky, sklenice, hrnce/pánve apod., ukládejte dnem vzhůru.
2. Prohnuté nádobí nebo nádobí s výstupky ukládejte šikmo, aby z něj mohla volně odtékat voda.
3. Veškeré nádobí ukládejte bezpečně, aby se nemohlo převrátit.
4. Veškeré nádobí ukládejte tak, aby se ramena ostříkovače mohla během mytí volně otáčet.



POZNÁMKA:

Velmi malé položky nemyjte v myčce na nádobí, protože by mohly snadno vypadnout z koše.

- Duté nádoby, např. šálky, sklenice, pánve apod., ukládejte dnem vzhůru, aby se v nich nemohla během mytí hromadit voda.
- Nádoby a příbory nesmíte ukládat do sebe nebo tak, aby se vzájemně překrývaly.
- Abyste předešli poškození sklenic, nesmějí se vzájemně dotýkat.
- Velké nádoby, obtížnější na mytí, ukládejte do spodního koše.
- Horní koš je určen pro choulostivější a lehčí nádobí, jako jsou sklenice, šálky a hrnečky
- Nože s dlouhou čepelí umístěné do svislé polohy jsou potenciálně nebezpečné!
- Dlouhé nebo ostré příbory, např. kuchyňské nože, musíte položit vodorovně do horního koše.
- Vaši myčku prosím nepřetěžujte. Je to důležité pro uspokojivé výsledky mytí a rozumnou spotřebu energie.

Vyjmutí nádobí z myčky

Aby voda z horního koše nekapala na nádobí ve spodním koši, doporučujeme vám nejdřív vyprázdnit spodní koš a teprve potom koš horní.

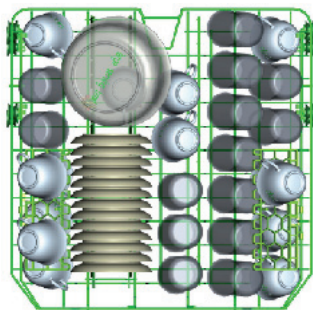
Způsob ukládání běžného nádobí

Plnění horního koše

Horní koš je určen pro choulostivější a lehčí nádobí, jako jsou sklenice, šálky a hrnečky a podšálky, dále talíře, malé misky a mělké hrnce (pokud nejsou příliš zašpiněné).

Umístěte nádobí tak, aby se pod proudem rozstříkované vody nehýbalo.

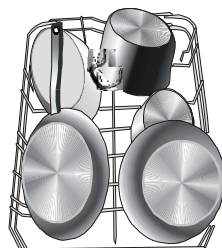
DOVNITŘ



Plnění spodního koše

Doporučujeme ukládat velké položky a nádobí vyžadující intenzivnější mytí do spodního koše: jsou to například hrnce, pánve, pokličky, servírovací talíře a misky, jak je uvedeno na obrázku vpravo. Je vhodnější umístit servírovací talíře a pokličky po stranách přihrádky, aby nedošlo k zablokování rozstříkovacích ramen.

DOVNITŘ



Nezapomeňte, že:

- Hrnce, servírovací misky apod. musíte vždy uložit dnem vzhůru.
- Hluboké hrnce byste měli uložit šikmo, aby z nich mohla volně vytékat voda.
- Hroty ve spodním koši jsou sklápěcí, abyste do něj mohli uložit větší hrnce a pánve nebo více menších kusů.

Úprava horního koše

Výšku horního koše můžete upravit, abyste tak vytvořili více místa pro větší kusy nádobí v horním/ spodním koši. Výšku horního koše můžete nastavit zasunutím koleček v různé výšce do kolejniček. Dlouhé položky nádobí, jídelní přístroje, naběračky a nože byste měli uložit do poličky, aby neprekážely při otáčení ramen ostříkovače.

Zdvihněte koš vzhůru



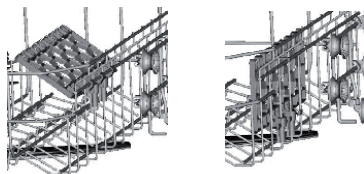
Stiskněte rukojeť pro snížení koše



Nastavitelná rukojeť

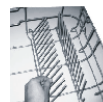
Složení polic na šálky

Abyste hrnce a pánve naskládali snadněji, můžete hroty sklopit tak, jak je uvedeno na obrázku vpravo.



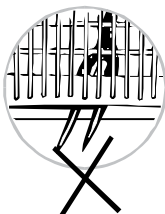
Sklopení hrotů ve spodním koši

Abyste hrnce a pánve naskládali snadněji, můžete hroty sklopit tak, jak je uvedeno na obrázku vpravo.



Košík na příbory

Příbory uložte do košíku rukojetí dolů. Pokud má košík boční přihrádky, uložte lžíce odděleně do odpovídajících otvorů, zejména dlouhé příbory byste měli uložit vodorovně do přední části horního koše, jak je uvedeno na obrázku.

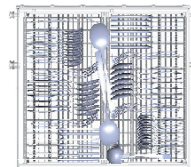


VAROVÁNÍ:

- Pozor, aby některé příbory netrčely dnem košíku.
- Ostré příbory vždy uložte špičkou směrem dolů!

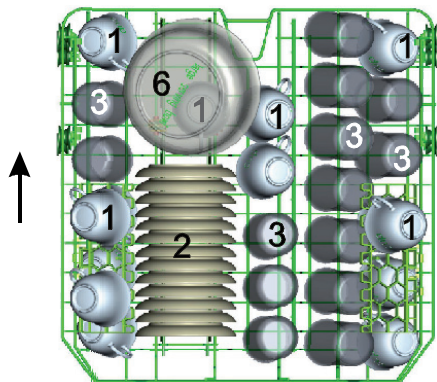
Pro vaši osobní bezpečnost a z důvodu maximální kvality mytí ukládejte příbory do košíku s ujištěním, že:

- **Vzájemně neleží na sobě.**
- **Příbory jsou uloženy rukojetí směrem dolů.**
- **Uložte nože a jiné potenciálně nebezpečné nádoby rukojetí směrem nahoru.**

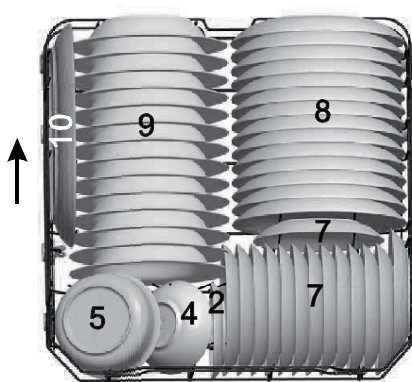


Plnění košů

1. Horní koš:



2. Spodní koš:



Šálky



Podšálky



Sklenice



Malé servírovací misky



Středně velké servírovací misky



Velké servírovací misky



Dezertní talířky



Talíře

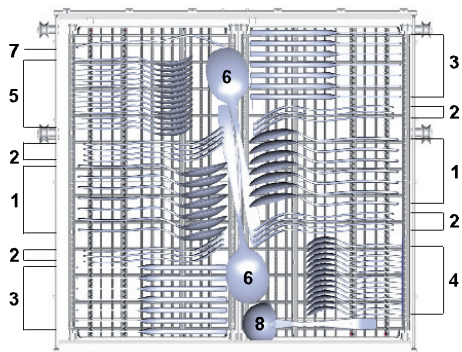



Hluboké talíře



Oválné tácy

3. Košík na příbory:



1 Polévkové lžíce 

2 Vidličky 

3 Nože 

4 Čajové lžičky 

5 Dezertní lžičky 

6 Servírovací lžíce 

7 Servírovací vidličky 

8 Naběračky 

Informace pro porovnávací testy podle EN 50242

Kapacita: 14 sad nádobí

Umístění horního koše: dolní poloha

Program: ECO (Úsporný)

Nastavení prostředku pro oplachování: 6

Nastavení změkčovače: H3

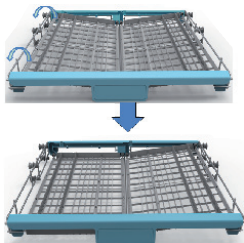
Košík na příbory má 5 poloh:

Režim 1



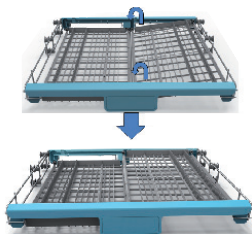
Poloha jedna: zvedněte levý košík nahoru - levý košík se překlopí na stranu.

Režim 2



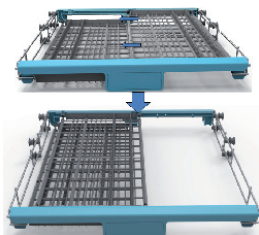
Poloha dva: nastavte levý košík do dolní polohy - levý košík je rovný a pravý košík se překlopí.

Režim 3



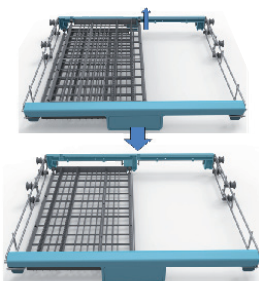
Poloha tři: zvedněte pravý košík a oba levý i pravý košík budou ploché.

Režim 4



Poloha čtyři: přesuňte pravý košík zprava doleva, oba košíky se překrývají.

Režim 5



Poloha pět: vyjměte zcela pravý košík, k dispozici je jen levý košík.

ČÁST 7: SPUŠTĚNÍ MYČKY

Tabulka mycích programů



POZNÁMKA:

(★) Význam: nutno doplnit prostředek na oplachování do zásobníku prostředku na oplachování.

Program	Pro co je cyklus určený	Popis cyklu	Mycí prostředek - předmytí/hlavní mytí	Doba cyklu (min.)	Energie (kWh)	Voda (l)	Prostředek na oplachování
Automatický	Automatické mytí mírně, normálně nebo více zašpiněného nádobí s nebo bez zaschlých zbytků potravin	Předmytí (45 °C) Automytí (45-55 °C) Oplach Oplach (65 °C) Sušení	5/30g	150	0,9-1,3	11-15	★
Intensive (Intenzivní)	Pro nejvíce znečištěné nádobí a normálně znečištěné hrnce, pánve, talíře apod. se zaschlými nečistotami.	Předmytí (50 °C) Mytí (60 °C) Oplach Oplach (70 °C) Sušení	5/30g (nebo 3 v 1)	175	1,6	17,5	★
Normal (Normální)	Pro normálně znečištěné nádobí, jako jsou hrnce, talíře, sklenice a mírně znečištěné pánve.	Předmytí (45 °C) Mytí (55 °C) Oplach Oplach (65 °C) Sušení	5/30g (nebo 3 v 1)	185	1,3	13,5	★
ECO (Úsporný) (*EN 50242)	Toto je standardní program vhodný pro čištění normálně znečištěného nádobí - je to nejefektivnější program z hlediska kombinace spotřeby energie a vody pro daný typ nádobí.	Předmytí Mytí (45 °C) Oplach (65 °C) Sušení	5/30g (nebo 3 v 1)	195	0,93	10	★
Sklenice	Pro mírně zašpiněné porcelánové nebo skleněné nádobí	Předmytí Mytí (40 °C) Oplach Oplach (60 °C) Sušení	5/30g (nebo 3 v 1)	130	0,9	13	★
90Min	Pro normálně znečištěné nádobí, u kterého potřebujeme rychlé mytí.	Mytí (65 °C) Oplach Oplach (65 °C) Sušení	35g (nebo 3 v 1)	90	1,35	12,5	★
Rapid (Rychlý)	Krátké a rychlé mytí mírně znečištěného nádobí.	Mytí (45 °C) Oplach (50 °C) Oplach (55 °C)	25g	30	0,75	11	
Předmytí	Oplach nádobí, které chcete mýt později ten samý den	Předmytí		15	0,02	4	



POZNÁMKA:

*EN 50242: Tento program je testovací cyklus. Informace pro porovnávací test v souladu s EN 50242 jsou následující:

- Kapacita: 12 sad
- Umístění horního koše: horní kolečka na kolejnicích
- Nastavení prostředku pro oplachování: 6
- Pl: 0,49 W; Po: 0,45 W.

Zapnutí spotřebiče

Spuštění mycího cyklu

- 1** Vytáhněte spodní i horní koš, naplňte je nádobím a zase je zasuňte. Doporučujeme nejdříve naplnit spodní koš a teprve pak horní koš (viz část „Plnění košů myčky“).
- 2** Nalijte mycí prostředek (viz část „Sůl, mycí prostředek a prostředek pro oplachování“).
- 3** Zapojte zástrčku do zásuvky. Zdroj energie je 220-240 V AC (stříd.)/50 Hz, specifikace zásuvky je 10 A 250 V AC (stříd.). Zkontrolujte, zda je plně otevřený přívod vody.
- 4** Otevřete dvířka a stiskněte vypínač napájení (On/Off) - rozsvítí se indikátor napájení.
- 5** Opakovaně stiskněte tlačítko programu; programy se budou měnit následujícím způsobem: Auto (Automatický) - Intensive (Intenzivní) - Normal (Normální) - Eco (Úsporný) - Glass (Sklenice) - 90Min - Rapid (Rychlý) - Soak (Předmytí)
Po výběru požadovaného programu se rozsvítí odpovídající indikátor. Pak uzavřete dvířka - myčka začne pracovat.

Změna programu...

Předpoklad:

- 1** Aktuálně probíhající cyklus můžete změnit, pouze pokud běží teprve chvilku. Jinak se již pravděpodobně uvolnil mycí prostředek a myčka jej nejspíš vypustila společně s vodou. Pokud jde o tento případ, musíte mycí prostředek opět doplnit do zásobníku (viz část „Dávkování mycího prostředku“).
- 2** Otevřete dvířka a stiskněte na minimálně 3 sekundy tlačítko programu - myčka bude v pohotovostním režimu; pak můžete změnit program na požadované nastavení cyklu (viz část „Spuštění mycího cyklu...“).



POZNÁMKA:

Pokud během mycího cyklu otevřete dvířka myčky, myčka provoz přeruší. Indikátor programu přestane blikat a každou minutu se ozve akustický signál, dokud dvířka opět nezavřete. Jakmile dvířka zavřete, myčka bude po asi 10 sekundách pokračovat v práci.

Zapomněli jste do myčky vložit nějaké nádoby?

Zapomenuté položky nádobí můžete do myčky vložit kdykoli předtím, než se otevře zásobník na mycí prostředek.

- 1** Pootevřete trochu dvířka.
- 2** Jakmile je ukončeno rozstříkování ramen, můžete dvířka zcela otevřít.
- 3** Vložte zapomenuté nádoby.
- 4** Uzavřete dvířka.
- 5** Myčka se spustí po 10 sekundách.

Po dokončení mycího cyklu

Po dokončení mycího cyklu se bude po dobu 8 sekund ozývat zvukový signál, který se pak ukončí. Vypněte myčku pomocí vypínače napájení (ON/OFF), uzavřete přívod vody a otevřete dvířka myčky.

Před vyjmutím nádobí z myčky vyčkejte pár minut, abyste nemanipulovali s nádobím, dokud je horké a náchylnější k rozbití. Také lépe uschne.

Vypněte myčku

Indikátor programu svítí, ale neblíká, pouze v případě skončení programu.

1. Otevřete dvířka. Vypněte myčku stisknutím hlavního vypínače (ON/OFF).
2. Uzavřete přívod vody!

Dvířka otevírejte opatrně

Horké nádobí je citlivé na nárazy. Nechte proto nádobí nejdříve asi 15 minut vychladnout a teprve pak jej vyndejte z myčky.

Otevřete dvířka myčky, nechte je pootevřená a před vyjmutím nádobí chvíli počkejte. Tímto způsobem bude nádobí chladnější a lépe uschne.

Vyjmutí nádobí z myčky

Je normální, že je myčka uvnitř mokrá.

Vyjměte nejdříve nádobí ze spodního koše a teprve pak z horního. Zabráníte tak kapání vody z horního koše na nádobí v spodním koši.



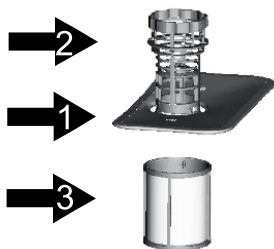
VAROVÁNÍ:

Je nebezpečné otevírat dvířka myčky během mytí, protože by vás mohla opařit horká voda.

ČÁST 8: ÚDRŽBA A ČIŠTĚNÍ

Filtrační systém

Filtr zabraňuje tomu, aby se do čerpadla dostaly zbytky potravin nebo jiné cizí předměty. Zbytky ale mohou filtr ucpat a v takovém případě je nutné je vyjmout.



1 Hlavní filtr

Zbytky potravin a nečistoty zachycené tímto filtrem jsou rozdrcené speciální tryskou na spodním rozstříkovacím rameni a spláchnuty do odpadu.

2 Hrubý filtr

Větší části, např. kousky kostí nebo sklo, které by mohly ucpat odtok, jsou zachyceny hrubým filtrem. Pro odstranění položek zachycených tímto filtrem jemně stiskněte zátku v horní části tohoto filtru a zvedněte je.

3 Jemný filtr

Tento filtr zachytává zbytky nečistot a potravin v prostoru nádrže vody a zabraňuje tomu, aby se během mytí zbytky vracely do prostoru myčky.

Filtr

Filtr efektivně odstraňuje zbytky potravin z vody, takže voda může být během mytí používána opakovaně. Lepšího výkonu a výsledků mytí dosáhnete, pokud budete filtr pravidelně čistit. Z tohoto důvodu je lepší větší zbytky potravin odstranit z filtru po každém mycím cyklu propláchnutím půlkruhového filtru a nádoby pod tekoucí vodou. Filtr vyjmete zatáhnutím za rukojeť nádoby směrem nahoru.



VAROVÁNÍ:

Myčku nikdy nepoužívejte bez filtrů.

Nesprávné umístění filtru může snížit výkon myčky a poškodit nádobí.

1



Krok 1: Otočte filtr proti směru hodinových ručiček.

2



Krok 2: Zvedněte jednotku filtru.

**POZNÁMKA:**

Dodržáním všech kroků tohoto postupu od kroku 1 po krok 2 vyjmete filtrační systém; ten nainstalujete zpět postupem od kroku 2 ke kroku 1.

**POZNÁMKA:**

- Po každém použití myčky zkontrolujte, zda nejsou filtry ucpané.
- Filtrační systém můžete vyjmout odšroubováním hrubého filtru. Odstraňte případné zbytky potravin a vyčistěte filtry pod tekoucí vodou.

**POZNÁMKA:**

Celou filtrační soustavu byste měli čistit jednou týdně.

Čištění filtru

K čištění hrubého i jemného filtru použijte čisticí kartáč. Jednotlivé části filtru sestavte zpět tak, jak je uvedeno na obrázcích na předchozí straně, a vložte sestavený celek zpět do myčky na své místo a zatlačte jej směrem dolů.

**VAROVÁNÍ:**

Při čištění filtrů na ně neklepejte. Jinak by se mohly filtry zprohýbat a tím by se mohl snížit výkon myčky.

Péče o myčku

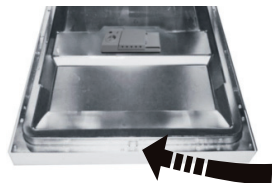
Ovládací panel můžete čistit mírně navlhčeným hadříkem.

Po vyčištění jej pořádně vysušte.

Vnější části myčky očistěte kvalitní leštěnkou.

Nikdy nepoužívejte k čištění jakékoli části myčky ostré předměty, drátěnky ani hrubé čisticí prostředky s brusným účinkem.

Čištění dvířek



K čištění okrajů dvířek použijte pouze jemný hadřík navlhčený v teplé vodě. Aby do zámku dvířek a elektronických součástí nenatekla voda, nepoužívejte žádné čisticí prostředky ve spreji.

**VAROVÁNÍ:**

K čištění panelu dvířek nikdy nepoužívejte čisticí prostředky ve spreji, protože by mohlo dojít k poškození zámku dvířek a elektrických součástí.

Nepoužívejte čisticí prostředky s brusným účinkem nebo některé kuchyňské papírové utěrky, protože by mohly nerezový povrch myčky poškrábat nebo na něm zanechat stopy.

Ochrana před zamrznutím

V zimě proveďte opatření proti zamrznutí myčky. Po každém mycím cyklu proveďte prosím následující

1. Odpojte myčku od zdroje energie.
2. Uzavřete přívod vody a odpojte přívodní hadici od vodovodního ventilu.
3. Vypusťte vodu z přívodní hadice i vodovodního ventilu. (Vodu vypusťte do nádoby.)
4. Přívodní hadici opět připojte k vodovodnímu ventilu.
5. Vyjměte filtr na dně myčky a pomocí houbičky odsajte vodu z odpadní nádrže.



POZNÁMKA:

Pokud vaše myčka z důvodu zamrznutí nefunguje, kontaktujte profesionálního technika.

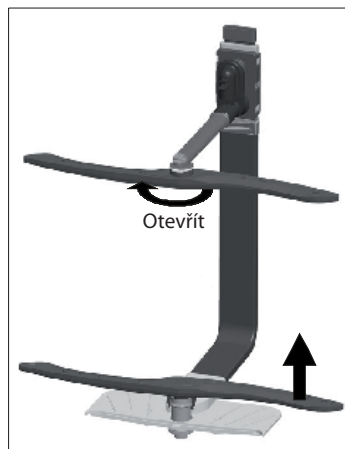
Čištění rozstříkovacích ramen

Rozstříkovací ramena je nutno pravidelně čistit, aby minerály tvrdé vody neucpaly trysky a ložiska rozstříkovacích ramen.

Pro vyjmutí horního rozstříkovacího ramene podržte matici a otočením ramene ve směru hodinových ručiček jej vyjměte.

Spodní rozstříkovací rameno vyjměte jeho vytažením směrem nahoru.

Ramena omyjte v teplé mýdlové vodě a jejich trysky vyčistěte pomocí jemného kartáčku. Po řádném propláchnutí je opět nasadte zpět.



Jak udržovat myčku v dobré kondici

Po každém mytí

Po každém mytí uzavřete přívod vody do myčky a nechte dvířka mírně pootvěřená, aby se vyvětrala uvnitř nahromaděná vlhkost a pachy.

Odpojení ze zásuvky

Před čištěním nebo jakoukoli údržbou myčku vždy odpojte ze zásuvky.

Žádná rozpouštědla ani čisticí prostředky s brusným účinkem

Vnější části a pryžové části myčky nikdy nečistěte rozpouštědly ani čisticími prostředky s brusným účinkem. Používejte pouze hadřík namočený v teplé mýdlové vodě.

Skvrny nebo fleky odstraňte z povrchu uvnitř myčky pomocí hadříku navlženého ve vodě s trochou octa nebo čisticího prostředku určeného speciálně pro myčky na nádobí.

Pokud nebudete myčku delší dobu používat

Doporučujeme spustit jeden mycí cyklus naprázdno, bez nádobí, a potom myčku odpojit od zdroje energie, uzavřít přívod vody a nechat dvířka myčky mírně pootevřená. Podpoříte tím delší životnost těsnění dvířek a předejdete hromadění zápachu uvnitř myčky.

Přemístění myčky

V případě potřeby přemístění musíte myčku přesouvat ve svislé poloze. Je-li to opravdu nezbytné, můžete ji položit na zadní stěnu.

Těsnění

Jeden z faktorů, který způsobuje vznik zápachu uvnitř myčky, jsou zbytky potravin, které zůstanou zachycené v těsnění.

Pravidelným čištěním vlhkou houbičkou tomuto předejdete.

ČÁST 9: POKYNY K INSTALACI



UPOZORNĚNÍ:

Instalace hadic a elektrických zařízení musí být provedena výhradně kvalifikovaným pracovníkem.



VAROVÁNÍ:



Nebezpečí úrazu elektrickým proudem

Před instalací, přemísťováním nebo jinou manipulací s myčkou odpojte napájecí kabel myčky ze síťové zásuvky.

Pokud toto nedodržíte, může dojít k úrazu elektrickým proudem, který může mít za následek i smrt.

Příprava instalace

Poloha instalace myčky by měla být zvolena v blízkosti existující přívodní a vypouštěcí hadice a zdroje energie. Měla by být zvolena jedna strana odtoku skříňky tak, aby usnadňovala připojení odtokových hadic myčky.



POZNÁMKA:

Zkontrolujte prosím dodávané příslušenství pro instalaci (háček pro estetický panel, šroubek)

Přečtěte si prosím pozorně pokyny pro instalaci.

Zobrazení rozměrů skříňky a polohy pro instalaci myčky

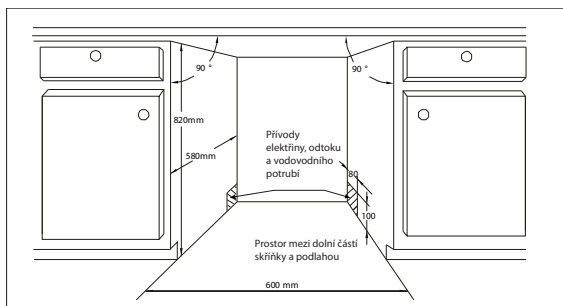
Před přesunutím myčky na místo instalace by měla být provedena příprava.

- 1 Vyberte místo v blízkosti dřezu pro usnadnění instalace přívodních a vypouštěcích hadic (viz obrázek 1).
- 2 Pokud je myčka instalována v rohu skříňky, měl by existovat určitý prostor (zobrazený na obrázku 2) pro otevření dvířek.

Obrázek 1

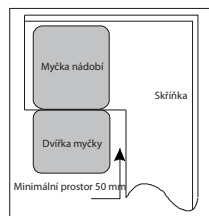
Rozměry skříňky

Méně než 5 mm mezi horní částí myčky a skříňkou a vnější dvířka vyrovnaná se skříňkou.



Obrázek 2

Minimální prostor pro otevírání dvířek

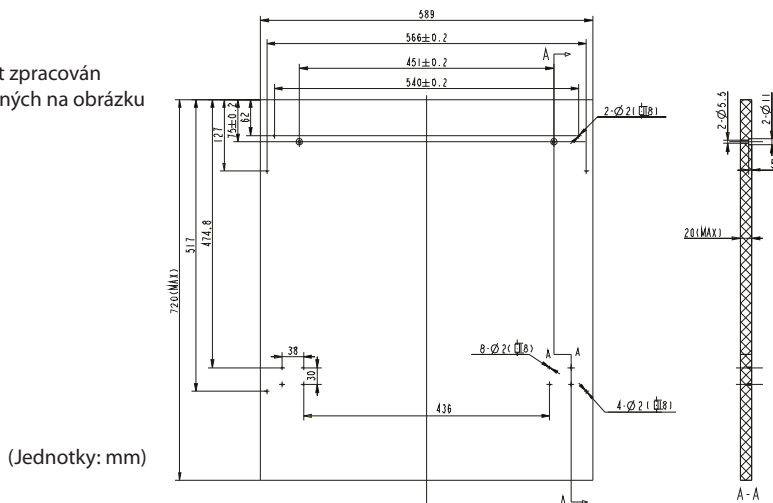


Rozměry a instalace krycího panelu

1 Krycí dřevěný panel by měl být zpracován podle Obrázku 3.

Obrázek 3

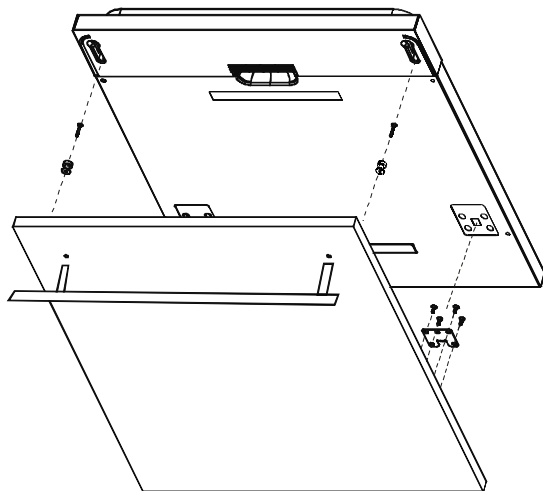
Krycí panel by měl být zpracován podle rozměrů uvedených na obrázku



- 2** Připevněte na krycí dřevěný panel háček a vložte háček do otvoru vnějších dvířek myčky (viz obrázek 4a). Po umístění panelu připevněte panel na vnější dvířka pomocí šroubků a svorníků (viz obrázek 4b).

Obrázek 4a

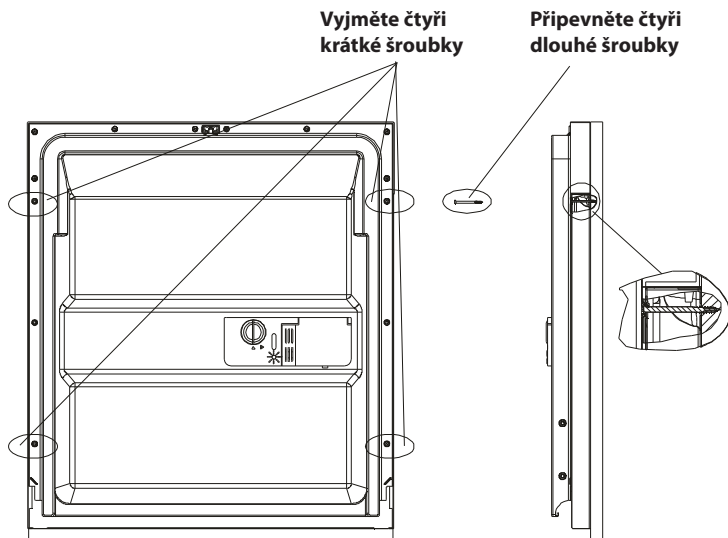
Instalace krycího panelu



Obrázek 4b

Instalace krycího dřevěného panelu

1. Vyjměte čtyři krátké šroubky
2. Připevněte čtyři dlouhé šroubky



Seřízení napětí dveřní pružiny

Dveřní pružiny jsou nastaveny od výrobce na správné napětí pro vnější dvířka.

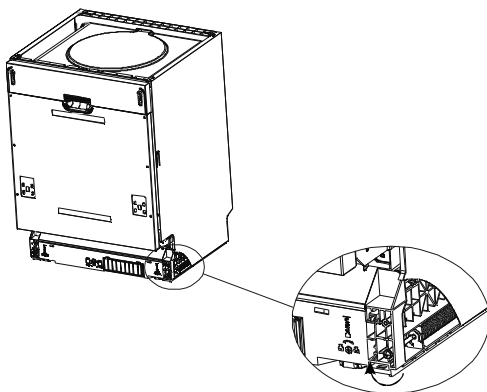
Pokud nainstalujete estetický dřevěný panel, budete muset upravit napětí dveřní pružiny.

Otočte nastavovací šroubek pro nastavení seřizovače na natažení nebo uvolnění ocelového kabelu (viz obrázek 5).

Napětí dveřní pružiny je správné, když dvířka zůstávají vodorovně v plně otevřené poloze a nepatrným nadzvednutím prstem se zvednou pro uzavření.

Obrázek 5

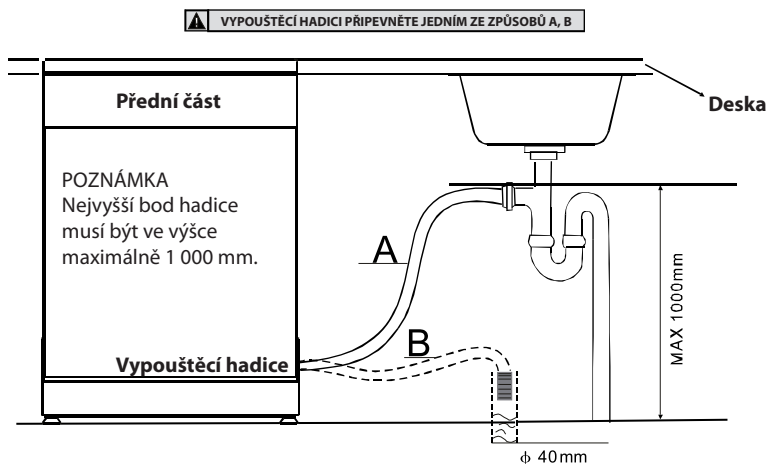
Seřízení napětí dveřní pružiny



Připojení vypouštěcích hadic

Vložte vypouštěcí hadici do drenážní trubky s minimálním průměrem 40 mm, nebo ji položte do dřezu; dejte ale pozor, aby nedošlo k ohnutí nebo pomačkání. Nejvyšší bod hadice musí být ve výšce maximálně 1 000 mm.

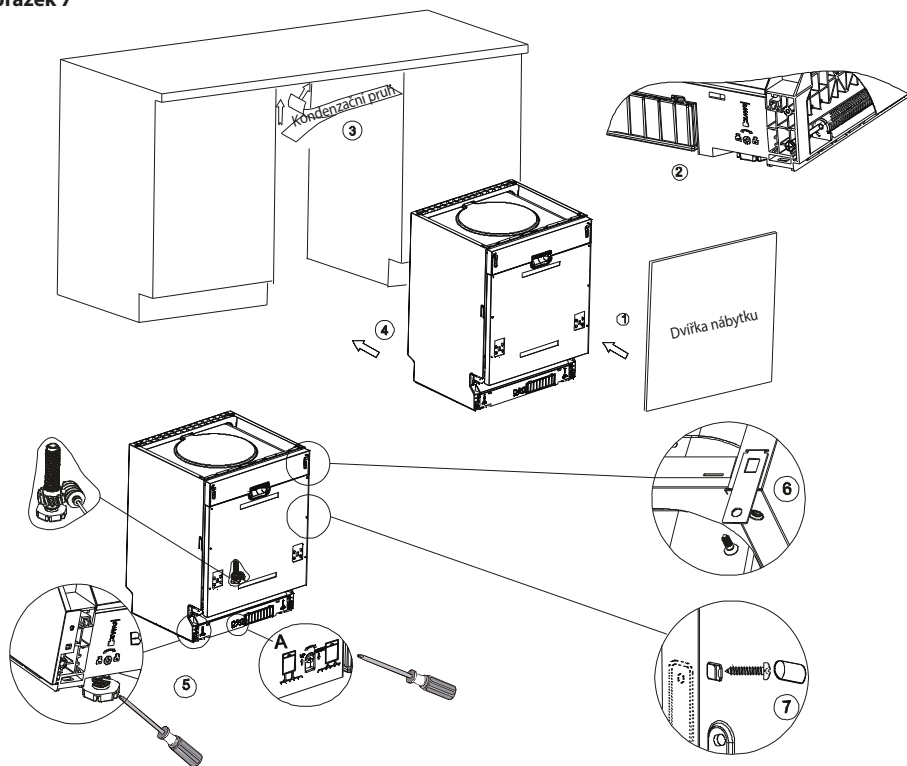
Obrázek 6



Postup instalace myčky

- 1 Pomocí dodávaných držáků připevněte nábytková dvířka na vnější dvířka myčky. Umístěte držáky pomocí šablony.
- 2 Upravte napětí dveřních pružin pomocí imbusového klíče otáčením ve směru hodinových ručiček pro utažení levé a pravé dveřní pružiny. Pokud tak neučiníte, může dojít k poškození vaší myčky (obrázek 2).
- 3 Připojte přívodní hadici ke zdroji studené vody.
- 4 Připojte vypouštěcí hadici. Viz nákres (obrázek 6)
- 5 Připojte napájecí kabel.
- 6 Připevněte pod pracovní povrch skříňky kondenzační pruh. Zajistěte prosím, aby byl kondenzační pruh zarovnan s okrajem pracovního povrchu.
- 7 Umístěte myčku do požadované polohy. (Obrázek 4.)
- 8 Vyrovnajte myčku. Zadní nožku lze nastavit z přední části myčky otáčením imbusového šroubu uprostřed základny myčky pomocí imbusového klíče (obrázek 5A). Pro nastavení předních nožek použijte plochy šroubovák a otočte přední nožky tak, aby byla myčka vyrovnaná (obrázek 5B).
- 9 Myčka musí pevně stát na místě. Existují dva způsoby, jak toho dosáhnout:
 - A. Normální pracovní povrch: Vložte instalační háček do otvoru na boční ploše a zajistěte jej k pracovnímu povrchu pomocí šroubů do dřeva (obrázek 6).
 - B. Mramorová nebo žulová kuchyňská linka: Připevněte bok pomocí šroubku. (Obrázek 7.)

Obrázek 7



Pro správnou funkci přihrádky na nádobí a odpovídající mycí výkon musí být myčka vyrovnaná.

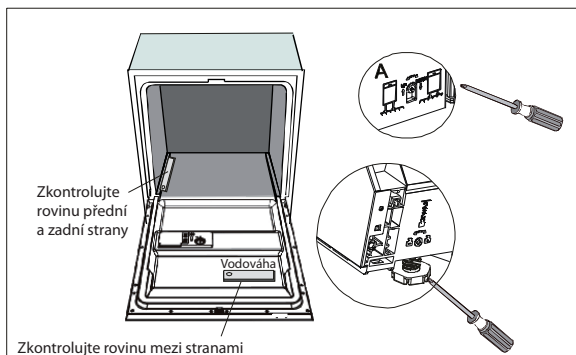
- 1** Položte naznačeným způsobem vodováhu na dvířka a přihrádku uvnitř myčky, abyste zkontrolovali vyrovnání myčky.
- 2** Vyrovnajte myčku jednotlivým nastavením tří vyrovnávacích nožek.
- 3** Když myčky vyrovnáváte, dávejte pozor, aby se nepřevrátila.

Obrázek 8

Ukázka nastavení nožek

POZNÁMKA:

Maximální nastavitelná výška nožek je 50 mm.



Připojení ke zdroji energie



VAROVÁNÍ:

Z důvodu osobní bezpečnosti:

Nepřipojujte tento spotřebič pomocí prodlužovacího kabelu nebo rozbočovací zásuvky.

Za žádných okolností neodřezávejte ani neodstraňujte uzemňovací připojení napájecího kabelu.

Požadavky na zdroj energie

Informace o jmenovitém napětí požadovaném pro připojení myčky k odpovídajícímu zdroji energie naleznete na typovém štítku na spotřebiči. Používejte požadovanou 10A pojistku, doporučenou zpoždovací pojistku nebo jistič a zajistěte pro tento spotřebič samostatný elektrický obvod.



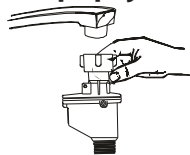
VAROVÁNÍ:

Před použitím zkontrolujte, zda je spotřebič řádně uzemněn.

Elektrické zapojení

Zajistěte, aby napětí a frekvence používaného zdroje energie odpovídaly údajům na typovém štítku. Zástrčku zapojte pouze do řádně uzemněné zásuvky. Pokud zásuvka, do které má být spotřebič připojen, neodpovídá zástrčce, vyměňte tuto zásuvku, namísto používání adaptérů apod., které by mohly způsobit přehřátí nebo spálení.

Jak připojit bezpečnostní přívodní hadici



Myčku musíte připojit k přívodu vody pomocí nové hadice. Nepoužívejte starší hadici. Tlak vody musí být v rozmezí 0,04 MPa a 1 MPa. Pokud je tlak vámi používané vody menší, požádejte o radu naše servisní oddělení.

1. Bezpečnostní přívodní hadici celou vytáhněte z úložného prostoru v zadní části myčky.
2. Přišroubujte šroubky bezpečnostní přívodní hadice k ventilu s 3/4" závitem.
3. Před spuštěním myčky úplně otevřete přívod vody.

Bezpečnostní přívodní hadice

Bezpečnostní přívodní hadice má dvojitou stěnu. Systém této hadice garantuje intervenci zablokováním přívodu vody v případě porušení přívodní hadice, pokud je vzduchový prostor mezi vlastní přívodní hadicí a vnější vroubkovanou hadicí plný vody.



VAROVÁNÍ:

Hadice připojená k dřezové sprše může prasknout, pokud je připojena ke stejnému vodovodnímu potrubí jako myčka. Pokud ji váš dřez používá, doporučujeme hadici odpojit a otvor ucpat.

Jak odpojit bezpečnostní přívodní hadici

1. Uzavřete přívod vody.
2. Snižte tlak vody stlačením tlačítka pro snížení tlaku. Snížíte tím tlak vody a předejete tak případnému vystříknutí vody na vás nebo do místnosti. Odšroubujte bezpečnostní přívodní hadici od ventilu.

Připojení studené vody

Přívodní hadici studené vody připojte ke konektoru s 3/4" závitem a ujistěte se, že je pevně dotažena na svém místě. Pokud jsou vodovodní trubky nové nebo nebyly delší dobu používány, nechte vodu chvíli odtékat, aby byla čistá a zbavená veškerých nečistot. Pokud toto opatření neučiníte, riskujete ucpání přívodu vody a poškození spotřebiče.



VAROVÁNÍ:

Po použití prosím uzavřete hydrant.

Umístění spotřebiče

Spotřebič postavte na požadované místo. Zadní stěna spotřebiče by měla stát u zdi za spotřebičem a boční stěny vedle kuchyňských skříněk nebo zdi. Myčka je vybavena přívodní a vypouštěcí hadicí, kterou lze pro usnadnění instalace připojit buď na pravou nebo levou stranu myčky.

Vypuštění přebytečné vody z hadic

Pokud je dřez výše než 1 000 mm nad podlahou, přebytečnou vodu v hadicích nelze odčerpát přímo do dřezu. Přebytečnou vodu z hadic bude nutno odčerpát do misky nebo vhodné nádoby, která bude umístěna mimo myčku a níže než dřez.

Vypouštění vody

Připojte vypouštěcí hadici. Vypouštěcí hadice musí být správně připevněná, aby nedošlo k úniku vody. Zkontrolujte, zda není hadice zauzlovaná nebo zmáčknutá.

Prodloužení hadice

Pokud potřebujete vypouštěcí hadici prodloužit, musíte použít obdobnou vypouštěcí hadici. Nesmí být delší než 4 metry; v opačném případě by se snížil mycí efekt myčky.

Připojení k sifonu

Vložte vypouštěcí hadici do drenážní trubky s minimálním průměrem 40 mm, nebo ji položte do dřezu; dejte ale pozor, aby nedošlo k ohnutí nebo pomačkání. Nejvyšší bod hadice musí být ve výšce maximálně 1 000 mm.

Spuštění myčky

Před spuštěním myčky zkontrolujte následující.

- 1** Myčka je vyrovnaná a správně připevněná
- 2** Je otevřený přívodní ventil
- 3** Spoje v místech připojení netečou
- 4** Kabely jsou pevně připojeny
- 5** Je zapnuto napájení
- 6** Přívodní a vypouštěcí hadice nejsou zamotané
- 7** Z myčky jste odstranili veškerý obalový materiál a všechny potisky



UPOZORNĚNÍ:

Po instalaci tento návod pečlivě uschovejte.

Obsah tohoto návodu bude velmi užitečný i pro další uživatele.

ČÁST 10: ŘEŠENÍ POTÍŽÍ

Než zavoláte do servisu

Tato tabulka vám pomůže vyřešit nejběžnější problémy před zavoláním na servisní linku.

	Problém	Možné příčiny	Co dělat
Technické problémy	Myčka se nespustí	Spálená pojistka nebo vyhozený jistič	Vyměňte pojistku nebo nahodte jistič. Odpojte jakékoli jiné spotřebiče, které s myčkou sdílejí stejný obvod
		Není zapnutý zdroj energie	Zkontrolujte, zda je myčka zapnutá a zda jsou správně zavřena dvířka. Zkontrolujte, zda je zástrčka napájecího kabelu správně zapojena do zásuvky na stěně.
		Nízký tlak vody	Zkontrolujte, zda je správně připojený přívod vody a zda je přívod vody otevřený.
		Dvířka myčky nejsou správně zavřená.	Ujistěte se, zda jsou dvířka správně zavřená a zajištěná západkou.
	Z myčky se nevypouští voda	Na vypouštěcí hadici je uzel	Zkontrolujte vypouštěcí hadici.
		Je ucpaný filtr	Zkontrolujte hrubý filtr (viz část „Čištění filtru“)
		Ucpaný kuchyňský dřez	Zkontrolujte kuchyňský dřez a zajistěte, aby dobře odtékal. Pokud je problémem neodtékající dřez, nikoli vypouštění, zkuste zavolat spíše instalátéra než servisního technika.
Obecné problémy	Pěna v myčce	Nesprávný mycí prostředek	Používejte pouze speciální mycí prostředek do myček, abyste předešli tvoření pěny. Pokud se tak stane, otevřete myčku a nechte pěnu odpařit. Do myčky nalijte 4 l (1 gallon) studené vody. Uzavřete myčku, zajistěte ji západkou a pak vyberte jakýkoli cyklus. Myčka odvede vodu v prvním kroku. Po dokončení odvádění vody otevřete dvířka a zkontrolujte, zda pěna zmizela. V případě potřeby zopakujte.
		Rozlitý prostředek na oplachování	Prostředek na oplachování vždy okamžitě setřete.
	Skvrny uvnitř myčky	Použili jste mycí prostředek s barvivou	Používejte mycí prostředek bez barviv.
	Bílý povlak uvnitř myčky	Minerály tvrdé vody	Vnitřek myčky očistěte vlhkou houbičkou s mycím prostředkem pro myčky; použijte gumové rukavice. Nikdy nepoužívejte žádné jiné mycí prostředky než ty určené do myčky, abyste neriskovali vznik pěny.

Obecné problémy	Na přiborech jsou skvrny od rzi	Postižené položky nejsou odolné vůči korozi.	
		Po doplnění soli do myčky jste nespustili žádný program. Do mycího cyklu se dostaly stopy soli.	Vždy spusťte program rychlého mytí bez nádobí v myčce a bez aktivované funkce Turbo (pokud je k dispozici), po doplnění soli do myčky.
		Uvolněné víčko změkčovacího prostředku	Zkontrolujte víčko. Zkontrolujte, že je dostatečně utažené.
Hluk	Z myčky se ozývá bouchání	Rozprašovací rameno naráží na nějakou položku v koši	Přerušte program a přerovnejte položky, které překáží rozprašovacímu rameni.
	Z myčky se ozývá chrastění	Nádobí je v myčce uloženo volně	Přerušte program a nádobí přerovnejte.
	Z vodovodních trubek se ozývá klepání	To může být způsobeno instalací nebo průřezem potrubí.	Nemá to žádný vliv na funkci myčky. V případě jakýchkoliv pochybností kontaktujte kvalifikovaného instalátéra.

	Problém	Možné příčiny	Co dělat
Neuspokojivý výsledek mytí	Nádobí není čisté	Nádobí nebylo vloženo do myčky správně.	Viz poznámky v části „Plnění košů myčky“.
		Program nebyl dostatečně intenzivní.	Zvolte intenzivnější program. Viz „Tabulka pracích cyklů“.
		Nedostatečné množství mycího prostředku.	Použijte více mycího prostředku nebo prostředek vyměňte za jiný.
		Položky nádobí blokují rozstříkovací ramena.	Přeskládejte nádobí tak, aby se ramena mohla volně otáčet.
		Filtry na dně myčky nejsou čisté nebo nejsou správně instalované. To může způsobit ucpání trysek rozstříkovacích ramen.	Filtry vyčistěte anebo řádně instalujte. Vyčistěte rozstříkovací ramena. Viz část „Čištění rozstříkovacích ramen“.
	Zakalení skla	Kombinace měkké vody a nadměrné dávky mycího prostředku.	Pokud máte měkkou vodu, použijte pro mytí a čištění skla méně mycího prostředku a kratší cyklus.
	Černé nebo šedé skvrny na talířích	O talíře se opíralo hliníkové nádobí.	Tyto skvrny odstraňte pomocí jemného čistícího prostředku.
V zásobníku zůstal mycí prostředek	Nádobí zablokovalo víčko zásobníku mycího prostředku.	Přerovnejte nádobí v myčce.	
Neuspokojivý výsledek sušení	Nádobí není suché	Nesprávně uložené nádobí	Myčku naplňte nádobím tak, jak je uvedeno v pokynech.
		Příliš málo prostředku pro oplachování	Zvyšte množství prostředku pro oplachování/doplňte zásobník prostředku pro oplachování.
		Nádobí jste vyjmuli příliš brzy	Nádobí nevyjímejte z myčky ihned po dokončení mytí. Mírně pootevřete dvířka, aby se uvolnila pára. Nádobí vyjměte až tehdy, když je teplé a můžete jej vzít do ruky. Nejdřív vyprázdněte spodní koš. Předejdete tak namočení nádobí vodou kapající z horního koše.
		Zvolili jste špatný program	U krátkého programu je teplota při mytí nižší. To zároveň snižuje účinek mytí. Zvolte program, který trvá déle.
		Nože nemají kvalitní povrchovou úpravu	Odvod vody je u těchto kusů o něco obtížnější. Nože nebo nádobí tohoto typu nejsou vhodné do myčky na nádobí.

Chybové kódy

Pokud nastane jakákoliv porucha, na displeji myčky se zobrazí chybový kód pro upozornění:

Kódy	Význam	Možné příčiny
E1	Delší napouštění vody.	Není otevřený ventil nebo je ucpaný přívod vody nebo je příliš nízký tlak vody.
E4	Přetečení	Myčka přetekla.
E8	Chyba vstřikování	Obraťte se na autorizovaný servis.



VAROVÁNÍ!

- V případě přetečení uzavřete před přivoláním servisu hlavní přívod vody.
- Pokud je ve spodní nádobě z důvodu přetečení nebo úniku voda, odstraňte ji ještě před opětovným spuštěním myčky.

POKYNY A INFORMACE O NAKLÁDÁNÍ S POUŽITÝM OBALEM

Použitý obalový materiál odložte na místo určené obcí k ukládání odpadu.

LIKVIDACE POUŽITÝCH ELEKTRICKÝCH A ELEKTRONICKÝCH ZAŘÍZENÍ



Tento symbol na produktech anebo v průvodních dokumentech znamená, že použité elektrické a elektronické výrobky nesmí být přidány do běžného komunálního odpadu. Ke správné likvidaci, obnově a recyklaci předejte tyto výrobky na určená sběrná místa. Alternativně v některých zemích Evropské unie nebo jiných evropských zemích můžete vrátit své výrobky místnímu prodejci při koupi ekvivalentního nového produktu. Správnou likvidací tohoto produktu pomůžete zachovat cenné přírodní zdroje a napomáháte prevenci potenciálních negativních dopadů na životní prostředí a lidské zdraví, což by mohly být důsledky nesprávné likvidace odpadů. Další podrobnosti si vyžádejte od místního úřadu nebo nejbližšího sběrného místa. Při nesprávné likvidaci tohoto druhu odpadu mohou být v souladu s národními předpisy uděleny pokuty.

Pro podnikové subjekty v zemích Evropské unie

Chcete-li likvidovat elektrická a elektronická zařízení, vyžádejte si potřebné informace od svého prodejce nebo dodavatele.

Likvidace v ostatních zemích mimo Evropskou unii

Tento symbol je platný v Evropské unii. Chcete-li tento výrobek zlikvidovat, vyžádejte si potřebné informace o správném způsobu likvidace od místních úřadů nebo od svého prodejce.



Tento výrobek je v souladu s požadavky směrnic EU o elektromagnetické kompatibilitě a elektrické bezpečnosti.

Změny v textu, designu a technických specifikacích se mohou měnit bez předchozího upozornění a vyhrazujeme si právo na jejich změnu.

Čeština je původní verze.

Adresa výrobce: PHILCO, Praha 10, Černokostecká 2111, CZ-10000; CZECH REPUBLIC